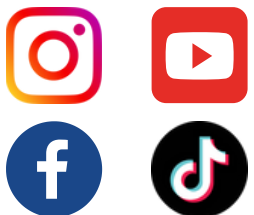


CORTADORA DE DADOS AUTOMÁTICA (3400 - 3600 Kg/h)

- **DICETRONIC®** para obtener resultados excepcionales en corte, fácil manejo de la máquina y alto rendimiento.
- **Visibilidad completa** de todos los parámetros de corte y fácil ingreso de datos. Pantalla de gran tamaño con interfaz táctil.
- **Gran flexibilidad y versatilidad** en la selección de los cortes para los diferentes productos.
 - Amplia variedad de programas de corte y programación personalizada.

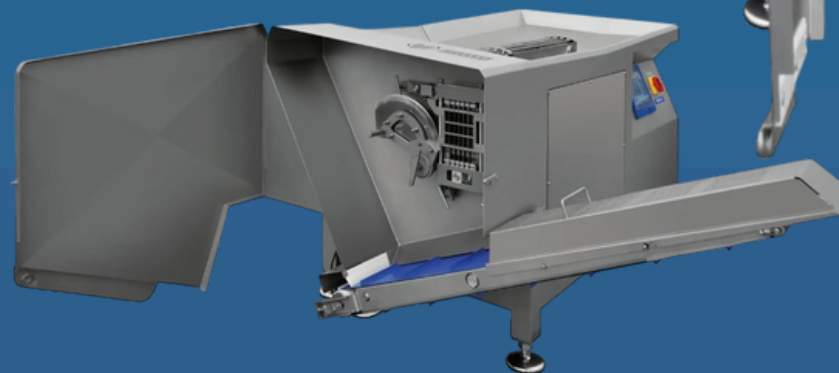
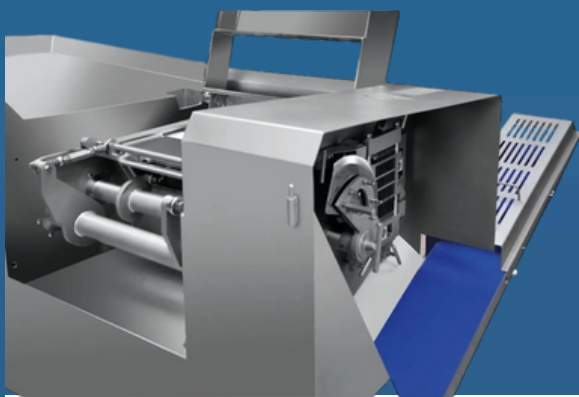


WWW.MULTYMAQ.COM

 +34 968 776 081
 +34 693 552 413
 info@multymaq.com

CORTADORA DE DADOS AUTOMÁTICA (3400 - 3600 Kg/h)

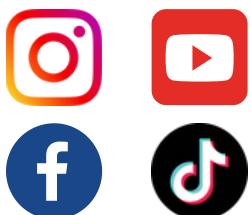
- Corte de alta precisión con el más alto nivel de higiene en el área de trabajo del producto.
 - Sistema de medición incorporado para el posicionamiento preciso del pistón.
- Tecnología exclusiva para el control de la longitud de alimentación con una precisión extremadamente alta.
- El potente sistema de accionamiento para el corte y el sistema hidráulico permite altas capacidades de producción.
 - Velocidad de la cuchilla de hasta 400 r.p.m. incluso bajo condiciones de máxima alimentación.
 - Tanque hidráulico fabricado en acero inoxidable.
- Ajuste perfecto al producto que se va a cortar.
 - Accionamientos independientes con velocidad ajustable para las rejas y la cuchilla.
- Rendimiento excelente del producto.
 - Distribución automática de la longitud de la última pieza y control del primer corte.



DATOS TÉCNICOS

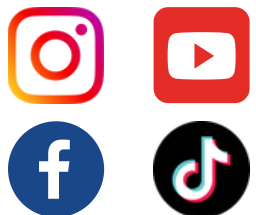
| MODELO | RENDIMIENTO MÁXIMO (Kg/h) | CONSUMO DE ENERGÍA (Kw) | SECCIÓN TRANSVERSAL DE LA CÁMARA (mm) | LONGITUD DE LA CÁMARA (mm) | LONGITUD DE CORTE (mm) | PRECOMPRESIÓN LATERAL | MEDIDAS (CON LA TOLVA) mm | PESO (Kg) |
|----------|---------------------------|-------------------------|---------------------------------------|----------------------------|------------------------|-----------------------|----------------------------|-----------|
| CD A3400 | 3.400 | 12-14.5 | 120 x 120 | 620 | 0-50 | | 2265 x 950 x 1200 (1.800) | 950 |
| CD A3600 | 3.600 | 14-16.2 | 220 x 120 120 x 120 | 620 | 0-50 | VARIABLE | 2265 x 1050 x 1200 (1.800) | 1250 |

TAMAÑOS DE REJA 4, 5, 6, 8, 10, 12, 15, 20, 24, 30, 40, 60 mm



WWW.MULTYMAQ.COM

 +34 968 776 081
 +34 693 552 413
 info@multymaq.com



WWW.MULTYMAQ.COM

 +34 968 776 081
 +34 693 552 413
 info@multymaq.com

CORTADORA DE DADOS AUTOMÁTICA

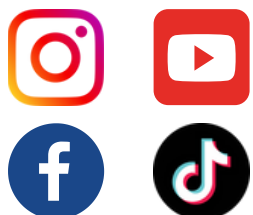
- **Cuchilla Transversal Estándar:** Eliminando la necesidad de precortar. Esto reduce los costos y ahorra tiempo, además de permitir la automatización en el proceso de alimentación.
- **Rejas de Acero Inoxidable de Alta Resistencia:** Los juegos de rejas están fabricados con acero inoxidable de mayor resistencia y cuentan con tensión cuádruple, diseñados para soportar las cargas de trabajo más exigentes.
- **Opciones de Salida del Producto:** El producto se puede descargar en carros de 200 litros o mediante una cinta transportadora (opcional).

CUBOS, TIRAS, REBANADAS O TRITURACIÓN: LAS CORTADORAS AUTOMÁTICAS SON LA OPCIÓN IDEAL PARA LA INDUSTRIA DE ALTO RENDIMIENTO



- **Eliminación de Restos con Alta Higiene:** los restos se eliminan a través de grandes tubos de drenaje de acero inoxidable, garantizando los más altos estándares de higiene.
- **Computadora SIEMENS de Alta Calidad:** aseguran una fiabilidad óptima.
- **Modo de empuje continuo o paso a paso como equipamiento estándar.**
- **Modo "Último ciclo":** Ideal para minimizar restos en las rejas, perfecto para el cambio de producto y la última pasada antes del cierre.
- **Modo "Limpieza":** Facilita el acceso a todas las partes de la maquinaria para su mantenimiento.
- **La cuchilla transversal, su guía y todas las herramientas de corte pueden desmontarse rápidamente sin necesidad de herramientas, lo que facilita el mantenimiento y la limpieza.**

SOLICITA PRESUPUESTO SIN COMPROMISO



WWW.MULTYMAQ.COM

CONTACTO

 **+34 968 776 081**

 **+34 693 552 413**

 **info@multymaq.com**