

CARACTERÍSTICAS GENERALES

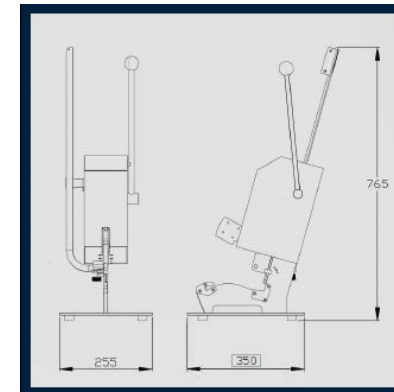
PESO NETO-----13 Kg

DIMENSIONES-----255 X 350 X 765

CARGA CLIPS-----300

CUCHILLA----- Manual

TAMAÑO CLIP-----	12 / 14 / 16	16 / 18 / 20
	12	16



CARACTERÍSTICAS TÉCNICAS

- Máquina manual para el cierre de tripa natural, artificial, bolsas o mallas..
 - Mínimo esfuerzo para conseguir un cierre total del clip.
 - Cuchilla manual incorporada a la máquina.
 - Extracción de cargador sin herramientas.
 - Recogedor de tripa firme y suave que garantiza un tratamiento adecuado para cada tripa
- Equipada con limitadora de presión que posibilita un ajuste perfecto del cierre para cada tipo de producto

