



## Cutter Digital Profesional 80L

**WWW.FAMESKA.COM**



*Aumente su productividad, con más potencia y funciones avanzadas. Diseñadas en 2018, las cutters más modernas del mercado.*

- Cuadros eléctricos estancos IP65
- Rodamientos sin mantenimiento, garantizados 2 años
- Superficies pulidas, sin rincones, con radios C€ para facilitar la limpieza y cumplir con las más altas exigencias higiénicas.
- Laberinto higiénico en el cabezal de cuchillas, para evitar entrada de producto en e eje/rodamientos.
- Dispositivo electrónico para evitar condensaciones dentro de la bancada
- Fondo de la máquina cerrado con ranuras de respiración laberínticas
- Banda fricción de tapa cuchillas desmontable para fácil limpieza y autoajustable co muelles.

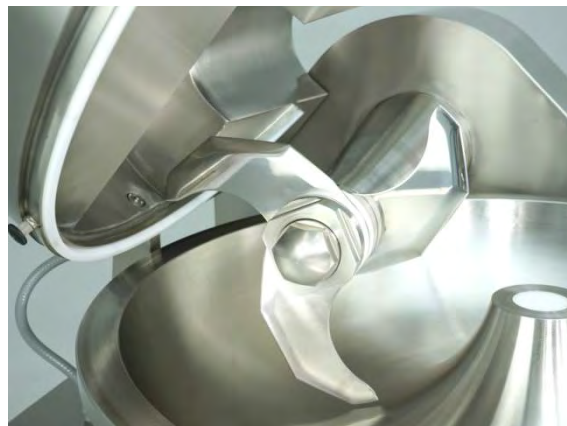
- Cabezal desmontable de 6 cuchillas y anillos de compensación para instalar 3.
- Cuchillas de alta calidad aleman BE-GW Steffens, ajustables a distancia mínima de la artesa.
- Diseño optimizado de la cavidad inferior de la tapa inox, para también cortar en ella.
- Sensor de temperatura situado en la cavidad de corte para medición exacta de la temperatura en fricción.
- Eje de cuchillas diseñado 3D dinámico para conseguir mayor reducción de vibraciones.
- Capacidad artesa 80 L pp hasta  $\pm 60$  k masa blanda o  $\pm 40$  kg masas duras (80 L:  $\pm 52/\pm 32$  kg).
- Tapa inox de cuchillas motorizada, para elevación y descenso sin esfuerzo.
- Tapa anti sonora abatible de plástico, con disminución seguridad C€ de la velocidad de cuchillas al abrir y vuelta a la velocidad anterior al cerrar.
- Brazo descargador de masa a carro mediante disco motorizado accionado manualmente (opcional).
- Bancada, artesa y tornillería completa en acero inoxidable AISI304.
- Muy robusta construcción, estructura de gran grosor.
- Sólida artesa en fundición maciza de acero inoxidable, gran espesor y con tapón de vaciado de líquidos.
- Pies NGI Dinamarca, regulables, antideslizante y con amortiguación de vibraciones.

- Panel de control con gran pantalla digita táctil 7" y 6 pulsadores de membrana.
- Alta velocidad de corte de cuchillas, variable de 1.000 a 4.000 rpm.
- 4 teclas de selección rápida: 1.000 2.000, 3.000 y 4.000 rpm.
- Velocidad de artesa en corte: variable de 6 a 18 rpm.
- Amasado con velocidad lenta variable de 50 a 200 rpm, atrás/adelante.
- 4 teclas de selección rápida: 50, 100, 15 y 200 rpm.
- Velocidad de artesa en amasado: variable de 6 a 10 rpm.
- Alta potencia para cortar las más compactas y sólidas masas.
  - 80 L: 32 CV / 23,5 k ,
  - 80 L pp (con opción PowerPlus) 42 CV / 31,5 kW.
- Alta eficiencia energética clase IE3 global, con motores ABB de alto rendimiento y calidad y variadores electrónicos VDF.
- Suaves arranques y paradas con variadores de nueva generación en cuchillas y artesa.
- Frenado automático de seguridad y cuchillas.
- Protecciones térmicas en todos lo motores.
- Voltaje standard 400/380 V. Otros voltajes disponibles.

## Equipamiento estándar



Cabezal de cuchillas con **6 cuchillas estándar** BE-GW Steffens Alemania.



2 anillos separadores para montar **3 cuchillas**



**Tapa inox de cuchillas motorizada** para elevación y descenso sin esfuerzo.



**Tapa anti sonora** abatible con disminución automática de la velocidad de cuchillas C€.

**WWW.FAMESKA.COM**



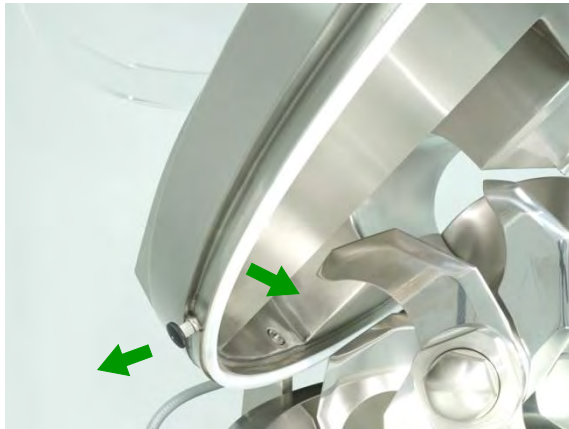
**Pantalla digital de control y programación** de todas las funcionalidades de la cutter.



**Construcción muy robusta.** Grandes aberturas para acceder al interior.



## Equipamiento estándar



**Banda de fricción** tapa cuchillas **desmontable**, para facilitar la limpieza.

**Potencia estándar**  
32,0 CV / 23,5 kW



**Motores de cuchillas ABB** de gran potencia para aplicaciones pesadas.



**Superficies pulidas** lisas, sin rincones ni tornillos, con radios C € para facilitar la limpieza.

**Opción PowerPlus**  
42,0 CV / 31,5 kW



Motores de **mayor potencia** (PowerPlus), para aplicaciones especialmente pesadas.

**WWW.FAMESKA.COM**



Artesa con **tapón de vaciado**, con posicionamiento automático.



**Opción**

**Descargador motorizado** para vaciado de la artesa rápido y sencillo.

# Características destacadas

Las cortadoras mezcladoras **80 L** están diseñadas para la producción de carne picada de todo tipo, desde la producción artesana hasta grandes carnicerías.

También son adecuadas para una amplia gama de productos con ave, pescado, repostería, vegetales, queso procesado y muchos productos básicos de la industria alimentaria.

Cortan, mezclan y emulsionan todo tipo de productos alimentarios consiguiendo desde texturas gruesas a muy finas. Son sencillas de utilizar, cuentan con un sistema de control automatizado y se limpian y mantienen con facilidad.

## Control

- ✓ Moderna pantalla táctil de 7 pulgadas.
- ✓ 6 botones de membrana para las funciones más usadas.
- ✓ Indicador digital de marcha, rpm cuchillas, temperatura, vueltas artesas, tiempo en marcha, hora actual.
- ✓ Parada automática por tiempo transcurrido, temperatura y/o vueltas de la artesa.
- ✓ Visualización intervalos de mantenimiento y servicio técnico.



## Diseño innovador

Proyecto de I+D+i en cooperación con la Universidad Politécnica de Valencia, Departamento de Ingeniería Mecánica, sobre la reducción de vibraciones y sonido:

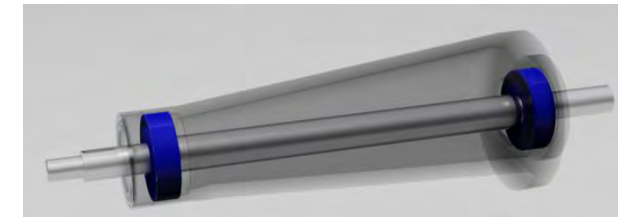
- ✓ Diseño con modelos 3D en ordenador.
- ✓ Reducción de vibraciones en el eje de cuchillas.
- ✓ Disminución de ruidos y vibraciones en el chasis.
- ✓ Transmisión de accionamiento silencioso.

## Opcional:

- ✓ Guía interactiva de recetas.
- ✓ Administración de usuarios.
- ✓ Registro de datos.
- ✓ Plan de producción.



**WWW.FAMESKA.COM**



 GOBIERNO

Centro para el

Proyecto CDTI expediente IDI-20150097, cofinanciado con fondos FEDER a través del Programa Operativo Pluriregional de Crecimiento Inteligente.



MULTYMAQ MAQUINARIA S.L.

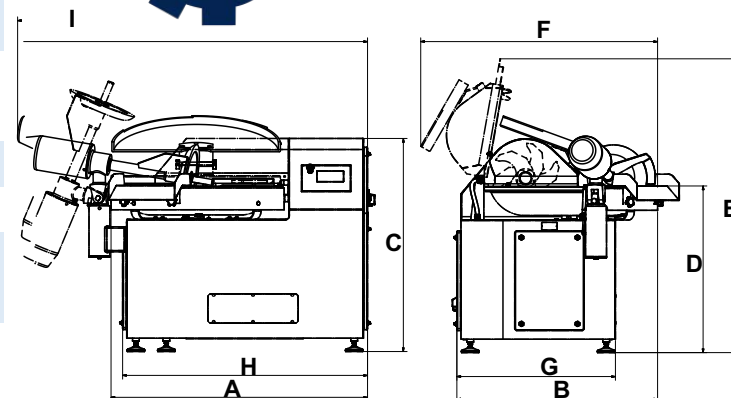
C/ El niño nº 45; 30540  
Estación de blanca (Murcia)  
TLF:968-776-081  
WWW.FAMESKA.COM  
WWW.MULTYMAQ.COM

# Especificaciones técnicas

**WWW.FAMESKA.COM**



		<b>80L</b>
Capacidad artesa		80 litros
Capacidad aproximada carne artesa	masas blandas	± 15 hasta 60 kg
	masas duras	± 15 hasta 40 kg
Potencia total máquina <b>80L</b>	estándar	23,5 kW / 32 CV
	<b>80 L pp</b> PowerPlus	31,5 kW / 42 CV
Potencia motor cuchillas	estándar	22 kW / 30 CV
	PowerPlus	30 kW / 40 CV
Potencia motor artesa		1,5 kW / 2 CV
Potencia motor disco descargador	opcional	- 0,4 kW / 0,5 CV
Consumo total máx., estándar	380/400 V	41,3 A
	220/230 V	72,9 A
Consumo total máx., PowerPlus	380/400 V	60,0 A
	220/230 V	107 A
Giro cuchillas en corte	variable	1.000 a 4.000 rpm
	selección rápida	1.000/2.000/3.000/4.000 rpm
Velocidad lineal cuchillas	@ 4.000 rpm	hasta 87 m/s
Giro artesa		6/10/14/18 rpm
Giro cuchillas en amasado	variable	50 a 200 rpm
	selección rápida	50/100/150/200 rpm
Giro artesa en amasado		6/10 rpm
Giro disco descargador		130 rpm @ 50 Hz (156 rpm @ 60 Hz)
Peso neto aprox.		± 1.100 kg
Nivel presión sonora a 1 m		± 75 dB(A)
Temperatura de funcionamiento		+5 ° a +40° C
Nivel de humedad recomendado		20 a 90 %



Dimensiones (cm)	80L
A	154
B	120
C	128
D	100
E	175
F	141
G	95
H	147
I	208
Embalaje	164x134x15
Volumen embalaje	5 3,4 m <sup>3</sup>

Consejo importante: elegir siempre cutter de capacidad y potencia sobradas, para permitir el crecimiento futuro de la producción.  
Capacidades : 15, 30, 50, 80, 120 y 200 litros.



MULTYMAQ MAQUINARIA S.L.

C/ El niño nº 45; 30540  
Estación de blanca (Murcia)  
TLF:968-776-081  
WWW.FAMESKA.COM  
WWW.MULTYMAQ.COM