

OPCIONALES:

CARRO EMPUJADOR



EMPUJADOR



WWW.FAMESKA.COM



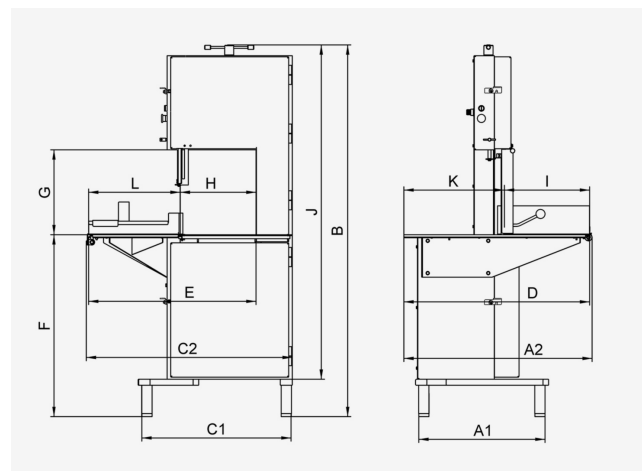
ESPECIFICACIONES TÉCNICAS	350	390	430	480
Cinta (mm)	2500	2910	3155	3155
Motor H.P. (Monofásica //Trifásica)	3	4	4	5.5
Altura de corte (mm)	350	400	420	420
Maniobra en baja tensión	√	√	√	√
Ø Polea (mm)	300	360	400	450

EQUIPAMIENTO DE SERIE

- Sierra de cinta para la industria cárnica y pesquera. Gran robustez, especial para todo tipo de grandes instalaciones. Fácil uso.
- Diseñada para facilitar su integración en diferentes líneas de procesado de corte.
- Sierra integrada de acero inoxidable 18/10.
- Poleas de acero inoxidable con doble pestaña.
- Tensado de cinta de proceso automático.
- Dispositivo de parada de cinta en 4 segundos.
- Pulsadores de marcha-paro, seta de emergencia, IP65.
- Dispositivo de seguridad en apertura puerta.
- No puesta en marcha involuntaria de la máquina.
- Fabricación corte mano derecha y mano izquierda.
- Fácil limpieza con agua a presión.
- Cuerpo de una sola pieza facilitando la limpieza sobre una capa uniforme.
- Limpiadores desmontables sin herramienta, para su fácil limpieza.
- Raspadores para la limpieza de poleas durante todo el proceso de corte.
- Disponible en diferentes tamaños: 350/390/430/480.
- Modelo con mesa inclinada que permite que el producto caiga a una caja o cinta transportadora.
- Con cierre de la mesa inclinada para utilizar la sierra como mesa fija.

OPCIONALES:

- Opciones a elegir: Brazo empujador o medio carro deslizante.
- Disponible en versión mano derecha y mano izquierda.



MOD	350	390	430	480
	(mm.)	(mm.)	(mm.)	(mm.)
A1	605	605	660	660
A2	860	895	960	960
B	1.730	1.840	1.900	2010
C1	610	700	740	810
C2	770	936	1.025	1.095
D	845	880	945	945
E	604	739	829	879
F	960	960	960	960
G	350	400	420	480
H	275	335	375	425
I	322	357	422	422
J	1.350	1.475	1.535	1.675
K	523	523	523	523
L	329	404	454	454
KG.	190	230	250	285



MULTYMAQ MAQUINARIA S.L.

C/ El niño nº 45; 30540
Estación de blanca (Murcia)
TLF:968-776-081
WWW.FAMESKA.COM
WWW.MULTYMAQ.COM