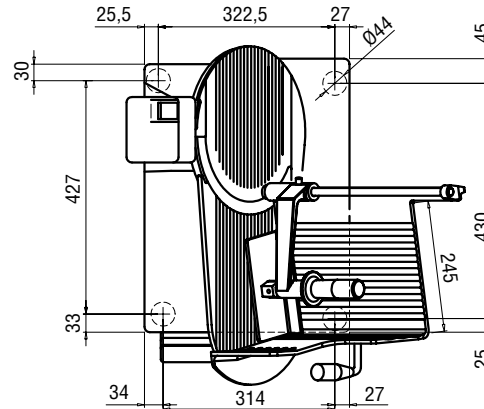


MAX. CUTTING SIZE: 15 MM



**ESPECIFICACIONES TÉCNICAS**

Diametro cuchilla (mm)	300
Motor	0,37 hp - 0,27 kw
Anillo de protección inamovible	✓
Maniobra en baja tensión	✓
Bloqueo mecánico de regulador de grosor	✓
Protección de agua	IP 54
Normativa	UNI EN 1974
<b>MEDIDAS DE CORTE- (mm)</b>	
Rectangulo	220 X 180
Cuadrado	180 x 180
Redondo	Ø 200
Apertura max	15
<b>VELOCIDAD DE CORTE</b>	variable / variable 20-50
<b>PESO/EMBALAGE</b>	
Peso neto	41,5 kg
Peso paquete	58,5 kg
Dimensiones del paquete	700 x 710 x 830 ht

**EQUIPAMIENTO DE SERIE**

- Transmisión por correa
- Corte automático, gran capacidad y precisión, optimizado con 10 velocidades de carro y 3 longitudes de carrera (pequeña, mediana y grande)
- Contador de rebanadas
- Baja altura de carga que facilita el trabajo del operador.
- Dispositivo de tope de mercancías, placa plegable, base de soporte reducida
- Guía de productos diseñada específicamente para productos redondos: embutidos, mortadela, quesos
- Panel de control intuitivo IP69
- Fácilmente accesible para la limpieza: lavable con chorro de agua

**OPCIONAL**

OPTIONAL

- Cuchilla de tercera generación
- Pomo de aluminio



**3<sup>RD</sup>  
GENERATION  
BLADE**



MULTYMAQ MAQUINARIA S.L.

C/ El niño nº 45; 30540  
Estación de blanca (Murcia)  
TLF:968-776-081  
WWW.FAMESKA.COM  
WWW.MULTYMAQ.COM