



Atadora automática de hilo continuo.
Trabaja con embutido en tripa natural y artificial.

Sencillez de uso, funcionamiento silencioso y seguro.
Panel táctil e intuitivo

DATOS TECNICOS

TRIPA	Ø 54Max
PRODUCCIÓN	300 P/Min. Max.
VOLTAJE	220 V AC Mono.
POTENCIA	1.5 Kw.
PESO	110 Kg.



WWW.FAMESKA.COM



Fácil limpieza con accesototal sin herramientas.

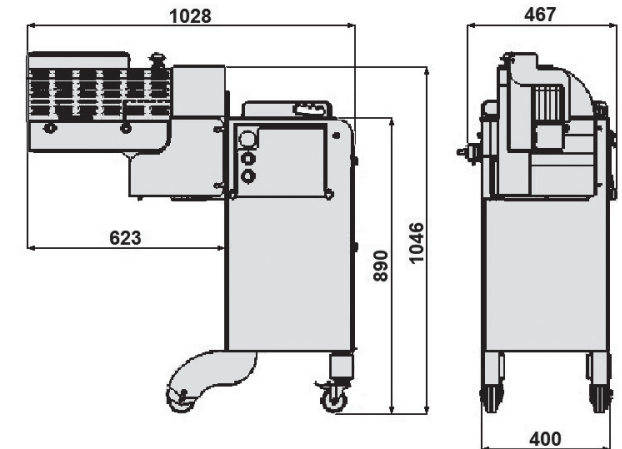


Hilo recto simulando el atadora mano del embutido tradicional.

Gracias a la fabricación basada en diseño y alta tecnología, es la atadora de embutido más:

- Fácil de limpiar, porque en su diseño no existen rincones inaccesibles.
- Silenciosa, gracias a los motores electrónicos que incorpora.
- Rápida, hasta 300 atados por minuto, autolimitados.
- Fiable y de larga duración, por la sencillez y control en los movimientos.
- Panel Táctil fácil de programar en: Longitud, vueltas, velocidad, bolas y stop programado.
- Segura, al incorporar varios sistemas de seguridad entre los que se encuentra la detección de objetos extraños entre los estranguladores, que hacen parar la máquina automáticamente.
- Saludable, evitando la fatiga del operario y riesgos laborales
- Fácil para encontrar hilo en el mercado, el hilo que consume no está sujeto a un solo proveedor.
- Sencilla para el mantenimiento.
- Adecuada para el atado artesanal, ya que hace un atado similar al hecho a mano, estrangulando la tripa totalmente para conseguir la presión correcta en el interior interior de cada porción. Este trabajo es realizado con la máxima delicadeza para evitar roturas de tripa.

Éstas y muchas más ventajas hacen que sea la mejor máquina para atar embutido del mercado.



MULTYMAQ MAQUINARIA S.L.

C/ El niño nº 45; 30540
Estación de blanca (Murcia)
TLF:968-776-081
WWW.FAMESKA.COM
WWW.MULTYMAQ.COM